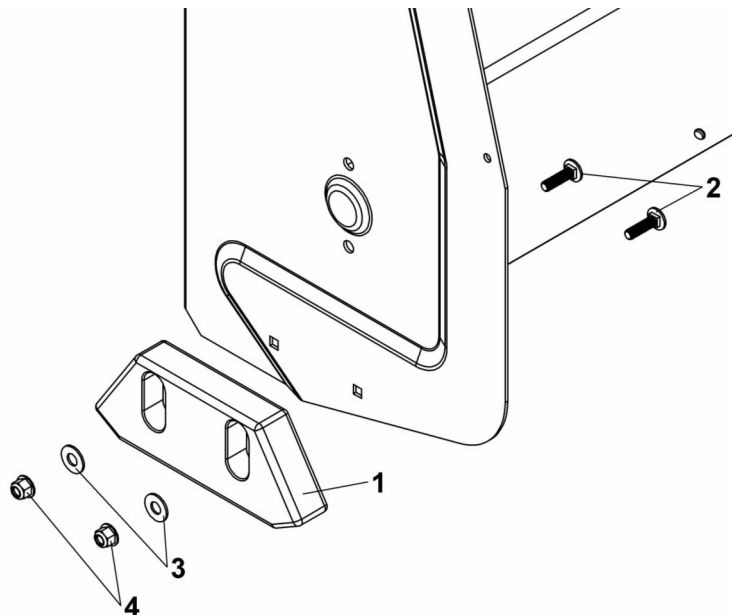




# Instructions

## SKID SHOES KIT FOR PAVERS SURFACES #700719 ENSEMBLE DE PATINS POUR SURFACES PAVÉES #700719 INSTRUCTIONS



- a) Attach each skid shoe (item 1) in place with two carriage bolts M8 x 1.25 x 30 GR8.8 (item 2), flat washers (item 3) and nuts (item 4), as shown and adjust as you wish.  
b) Tighten the nuts firmly.

- 
- a) Fixer chaque patin (item 1) avec deux boulons à carrosserie M8 x 1.25 x 30 GR8.8 (item 2), rondelles plates (item 3) et écrous (item 4), tel qu'illustré et ajuster tel que désiré.  
b) Serrer les écrous fermement.