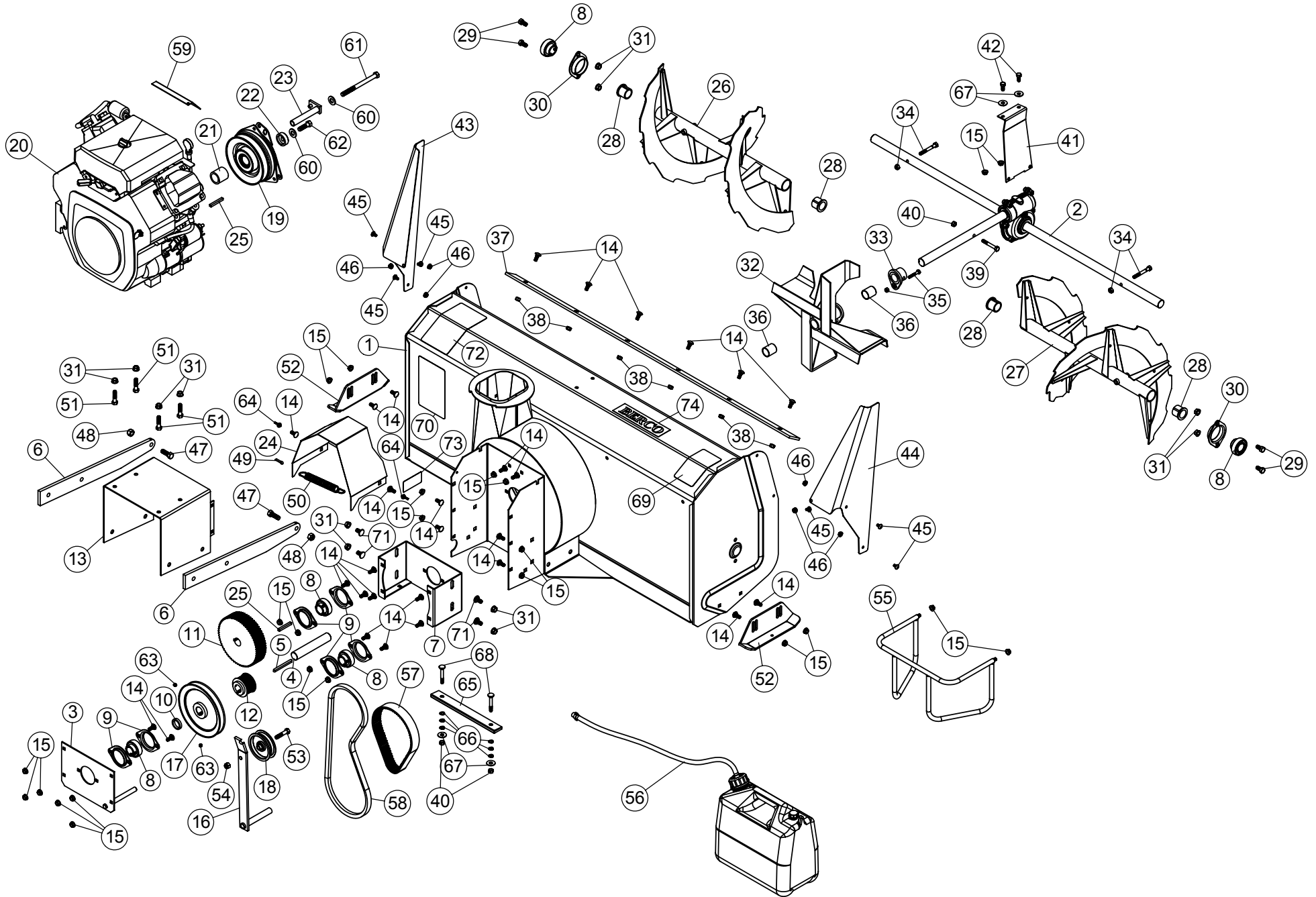


Snowblower 700360



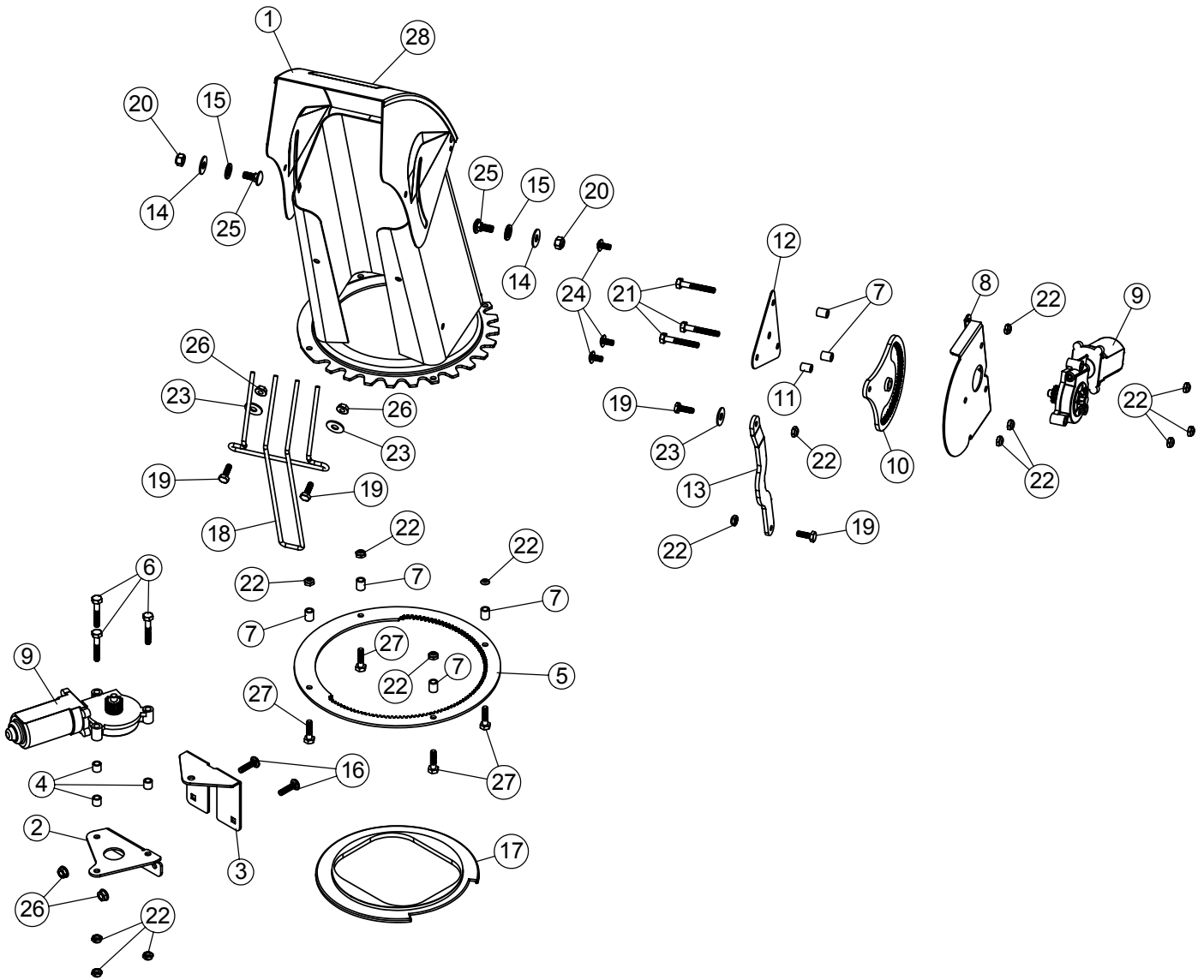
Snowblower 700360

REF.	ENGLISH DESCRIPTION	DESCRIPTION FRANÇAISE	QTY.	PART #
1	Frame 48"	Châssis 48"	1	103954
2	Gear box 48"	Boîte d'engrenage 48"	1	103948
3	Reduction plate	Plaque de réduction	1	103959
4	Shaft	Arbre	1	103961
5	Key 1/4" x 1/4" x 2 31/32	Clé 1/4" x 1/4" x 2 31/32	1	103962
6	Attaching flat bar	Fer plat d'attache	2	103966
7	Reduction box	Boîte de réduction	1	103960
8	Bearing with set screw	Roulement à billes avec vis à pression	5	102755
9	Flangette	Flangette	6	102213
10	Spacer	Douille d'espacement	1	103997
11	Sprocket with set screw	Pignon avec vis à pression	1	103743
12	Sprocket with set screw	Pignon avec vis à pression	1	103741
13	Engine support	Support de moteur	1	103970
14	Carriage bolt 5/16" n.c. x 3/4"	Boulon à carrosserie 5/16" n.c. x 3/4"	28	O/L
15	Flange nut 5/16" n.c.	Écrou à bride 5/16" n.c.	24	O/L
16	Tension arm	Bras de tension	1	103985
17	V pulley	Poulie en V	1	103739
18	Flat pulley	Poulie plate	1	102839
19	Electric clutch	Embrayage électrique	1	103998
20	Engine CH-23 (Kohler)	Moteur CH-23 (Koler)	1	104003
21	Clutch spacer	Espaceur d'embrayage	1	103975
22	Flange washer	Rondelle à bride	1	103976
23	Clutch support	Support d'embrayage	1	103980
24	Belt guard	Garde-courroie	1	103979
25	Key 1/4" x 1/4" x 2"	Clé 1/4" x 1/4" x 2"	2	102922
26	Auger 48" left	Vis 48" gauche	1	103955
27	Auger 48" right	Vis 48" droite	1	103956
28	Rotation bushing	Coussinet de rotation	4	103946
29	Hex. bolt 3/8" n.c. x 3/4"	Boulon hex. 3/8" n.c. x 3/4"	4	O/L
30	Flangette	Flangette	2	102680
31	Flange nut 3/8" n.c.	Écrou à bride 3/8" n.c.	12	O/L
32	Fan	Éventail	1	103932
33	Shear plate	Plaque de cisaillement	1	103933
34	Shear bolt / N.I.L.N. (auger) pkg-10	Boulon de séc. / É.G.N. (vis) pqt-10	2	104000
35	Shear bolt / N.I.L.N. (fan) pkg-10	Boulon de séc./ É.G.N. (éven.) pqt-10	1	103999
36	Oil lite bushing	Coussinet imprégné d'huile	2	102784
37	Cutting edge 48"	Racloir 48"	1	103187
38	Stover lock nut 5/16" n.c.	Écrou de blocage 5/16" n.c.	6	O/L
39	Hex. bolt 5/16" n.c. x 2 1/4" GR8	Boulon hex. 5/16" n.c. x 2 1/4" GR8	1	O/L
40	Nylon insert lock nut 5/16" n.c.	Écrou à garniture de nylon 5/16" n.c.	3	O/L
41	Gear box support	Support de boîte d'engrenage	1	103940
42	Hex. bolt 5/16" n.c. x 3/4"	Boulon hex. 5/16" n.c. x 3/4"	2	O/L
43	Left drift cutter	Couteau à neige gauche	1	102821
44	Right drift cutter	Couteau à neige droit	1	102822
45	Machine screw T.H. 1/4" n.c. x 1/2"	Vis mécanique T.H. 1/4" n.c. x 1/2"	6	O/L
46	Flange nut 1/4" n.c.	Écrou à bride 1/4" n.c.	6	O/L
47	Hex. bolt 7/16" n.c. x 1 1/4"	Boulon hex. 7/16" n.c. x 1 1/4"	2	O/L
48	Nylon Insert Lock nut 7/16" n.c.	Écrou à garniture de nylon 7/16" n.c.	2	O/L

Snowblower 700360

REF.	ENGLISH DESCRIPTION	DESCRIPTION FRANÇAISE	QTY.	PART #
49	Cotter pin 3/16" x 1"	Goupille fendue 3/16" x 1"	1	O/L
50	Spring	Ressort	1	102304
51	Hex. bolt 3/8" n.c. x 1 1/2"	Boulon hex. 3/8" n.c. 1 1/2"	4	O/L
52	Skid shoe	Patin	2	103188
53	Hex. bolt 3/8" n.c. x 1 3/4"	Boulon hex. 3/8" n.c. x 1 3/4"	1	O/L
54	Nylon insert lock nut 3/8" n.c.	Écrou à garniture de nylon 3/8" n.c.	1	O/L
55	Tank support	Support de réservoir	1	103963
56	Gasoline tank assembly	Réservoir d'essence assemblé	1	104005
57	Timing belt	Courroie synchronisée	1	104004
58	V-Belt , A-40	Courroie en V , A-40	1	102999
59	Heat shield	Pare-chaleur	1	104006
60	Flat washer 1/2" hole	Rondelle plate 1/2" trou	2	O/L
61	Hex. bolt 7/16" n.c. x 5 1/2"	Boulon hex. 7/16" n.c. x 5 1/2"	1	O/L
62	Hex. bolt 7/16" n.f. x 1 1/2"	Boulon hex. 7/16" n.f. x 1 1/2"	1	O/L
63	Hex. socket set screw 5/16" n.c. x 5/16"	Vis à pression hex. 5/16" n.c. x 5/16"	2	O/L
64	Wing nut 5/16" n.c.	Écrou oreilles 5/16" n.c.	2	O/L
65	Tension bar	Barre de tension	1	103995
66	Spring washer	Rondelle à ressort	6	104007
67	Flat washer 3/8" hole	Rondelle plate 3/8" trou	4	O/L
68	Carriage bolt 5/16" n.c. x 2 1/4"	Boulon à carrosserie 5/16" n.c. x 2 1/4"	2	O/L
69	Danger decal	Décalque danger	1	102126
70	Shear bolt decal	Décalque boulon de sécurité	1	103951
71	Carriage bolt 3/8" n.c. x 3/4"	Boulon à carrosserie 3/8" n.c. x 3/4"	4	O/L
72	Warning decal	Décalque attention	1	102125
73	Serial number	Numéro de série	1	REF
74	Berco decal	Décalque Berco	1	102471

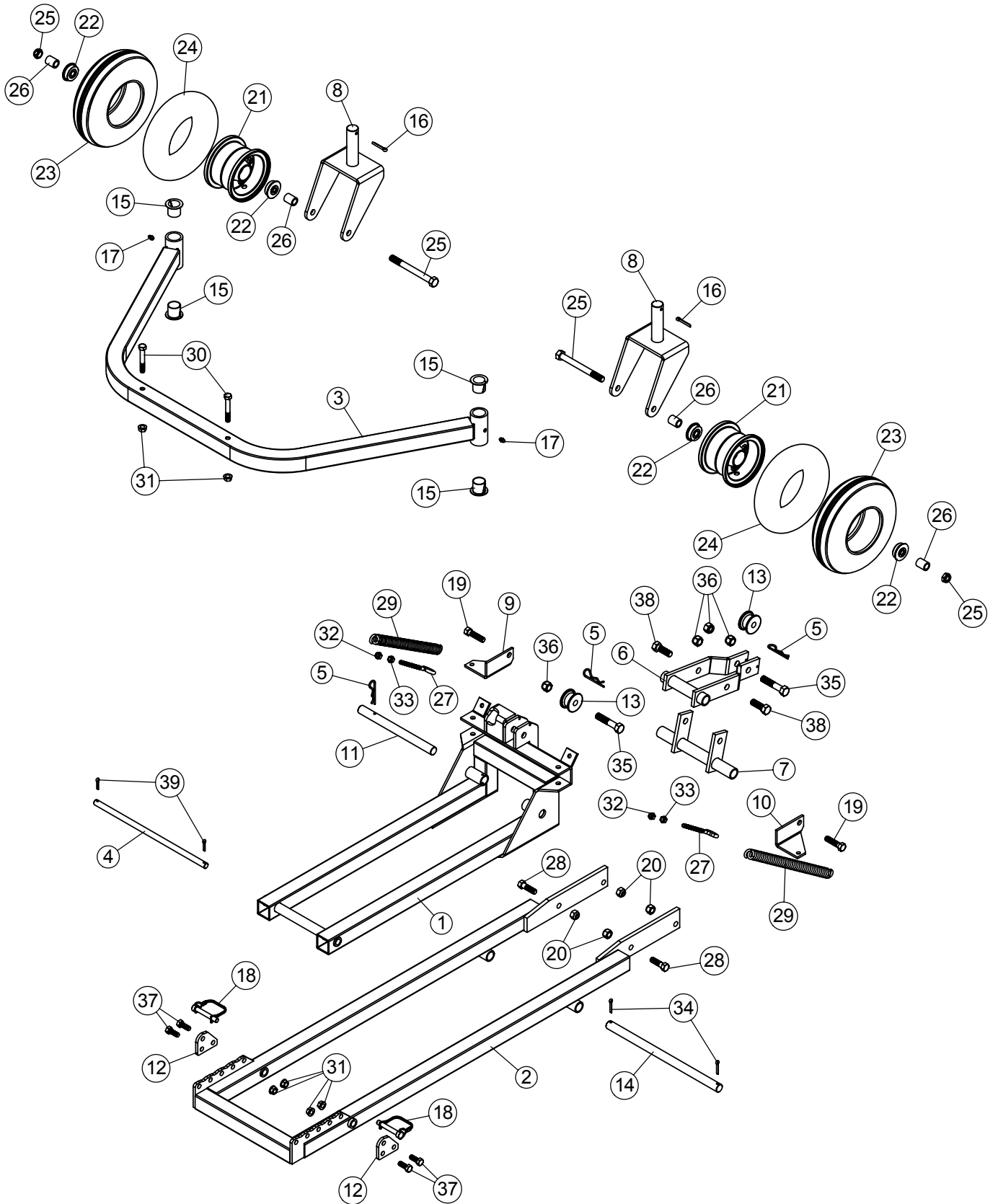
Rotation system with chute 700360



Rotation system with chute 700360

REF.	ENGLISH DESCRIPTION	DESCRIPTION FRANÇAISE	QTY.	PART #
1	Chute	Goulotte	1	103936
2	Bracket	Support	1	103971
3	Reinforcement plate	Plaque de renforcement	1	103972
4	Spacer	Espaceur	3	103368
5	Rotation ring	Anneau de rotation	1	103974
6	Hex. bolt 1/4" n.c. x 1 1/2"	Boulon hex. 1/4" n.c. x 1 1/2"	3	O/L
7	Spacer	Espaceur	6	103361
8	Bracket	Support	1	103375
9	Electric motor	Moteur électrique	2	103378
10	Lever	Levier	1	103365
11	Oil lite bushing	Coussinet imprégné d'huile	1	103362
12	Plate	Plaque	1	103363
13	Arm	Bras	1	103364
14	Nylon flat washer 11/32"	Rondelle plate de nylon 11/32"	2	102009
15	Nylon flat washer 7/16"	Rondelle plate de nylon 7/16"	2	102011
16	Carriage bolt 1/4" n.c. x 1"	Boulon à carrosserie 1/4" n.c. x 1"	2	O/L
17	Rotation ring	Anneau de rotation	1	103943
18	Hand guard	Fourche protectrice	1	102012
19	Hex. bolt 1/4" n.c. x 3/4"	Boulon hex. 1/4" n.c. x 3/4"	4	O/L
20	Nylon insert lock nut 5/16" n.c.	Écrou à garniture de nylon 5/16" n.c.	2	O/L
21	Hex. bolt 1/4" n.c. x 1 3/4"	Boulon hex. 1/4" n.c. x 1 3/4"	3	O/L
22	Nylon insert lock nut 1/4" n.c. (thin)	Écrou à garniture de nylon 1/4" n.c.(mince)	15	O/L
23	Flat washer 5/16" hole	Rondelle plate 5/16" trou	3	O/L
24	Machine screw T.H. 1/4" n.c. x 1/2"	Vis mécanique T.H. 1/4" n.c. x 1/2"	3	O/L
25	Carriage bolt 5/16" n.c. x 3/4"	Boulon à carrosserie 5/16" n.c. x 3/4"	2	O/L
26	Flange nut 1/4" n.c.	Écrou à bride 1/4" n.c.	4	O/L
27	Hex. bolt 1/4" n.c. x 1"	Boulon hex. 1/4" n.c. x 1"	4	O/L
28	Danger decal	Décalque danger	1	102127

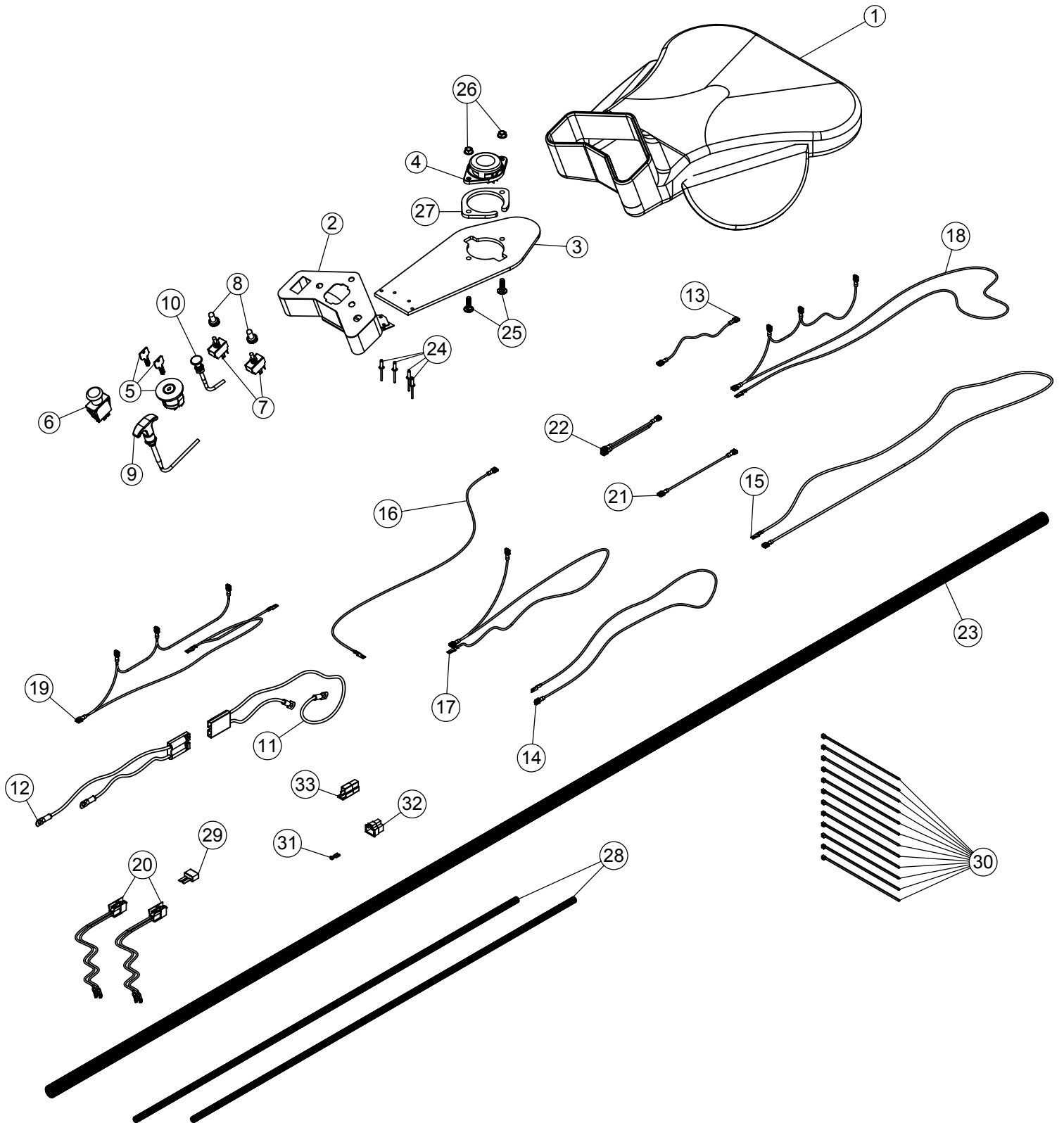
Subframe 700360



Subframe 700360

REF.	ENGLISH DESCRIPTION	DESCRIPTION FRANÇAISE	QTY.	PART #
1	Subframe	Sous-châssis	1	103989
2	Push frame	Châssis de poussée	1	103982
3	Wheel support	Support de roue	1	103984
4	Pin	Goupille	1	103958
5	Hair pin 3mm	Goupille à ressort 3mm	3	102617
6	Lift lever	Levier de relevage	1	103967
7	Lift link	Lien de relevage	1	103983
8	Wheel fork	Fourche de roue	2	103986
9	Left spring link	Lien du ressort gauche	1	103977
10	Right spring link	Lien du ressort droit	1	103978
11	Pin	Goupille	1	103991
12	Attaching plate	Plaque d'attache	2	103992
13	Pulley	Poulie	2	103993
14	Pin	Goupille	1	103996
15	Nylon bushing	Coussinet en nylon	4	103087
16	Cotter pin 3/16" x 1-1/2"	Goupille fendue 3/16" x 1-1/2"	2	O/L
17	Grease fitting 1/4" n.f.	Graisser 1/4" n.f.	2	O/L
18	Lock pin	Tige de verrouillage	2	103563
19	Hex. bolt 7/16" n.c. x 2"	Boulon hex. 7/16" n.c. x 2"	2	O/L
20	Nylon Insert Lock nut 7/16" n.c.	Écrou à garniture de nylon 7/16" n.c.	4	O/L
21	Rim & bearing	Jante & roulement	2	102687
22	Ball bearing	Roulement à billes	4	102688
23	Tire 280/250-4	Pneu 280/250-4	2	102674
24	Inner tube 250-4	Chambre à air 250-4	2	102675
25	Axle bolt & nut	Boulon essieu & écrou	2	102685
26	Sleeve	Douille	4	103276
27	Eye bolt	Boulon à oeillet	2	102087
28	Hex. bolt 7/16" n.c. x 1 1/2"	Boulon hex. 7/16" n.c. x 1 1/2"	2	O/L
29	Spring	Ressort	2	103073
30	Hex. bolt 3/8" n.c. x 2 1/2"	Boulon hex 3/8" n.c. x 2 1/2"	2	O/L
31	Flange nut 3/8" n.c.	Écrou à bride 3/8" n.c.	6	O/L
32	Nylon insert lock nut 5/16" n.c.	Écrou à garniture de nylon 5/16" n.c.	2	O/L
33	Hex. nut 5/16" n.c.	Écrou hex. 5/16" n.c.	2	O/L
34	Cotter pin 5/32" x 1 1/4"	Goupille fendue 5/32" x 1 1/4"	2	O/L
35	Hex. bolt 1/2" n.c. x 2 1/2"	Boulon hex. 1/2" n.c. x 2 1/2"	2	O/L
36	Nylon Insert lock Nut 1/2" n.c.	Écrou à garniture de nylon 1/2" n.c.	4	O/L
37	Hex. bolt 3/8" n.c. x 1"	Boulon hex. 3/8" n.c. x 1"	4	O/L
38	Hex. bolt 1/2" n.c. x 1 1/2"	Boulon hex. 1/2" n.c. x 1 1/2"	2	O/L
39	Cotter pin 5/32" x 1"	Goupille fendue 5/32" x 1"	2	O/L

Seat assembly 700360



Seat assembly 700360

REF.	ENGLISH DESCRIPTION	DESCRIPTION FRANÇAISE	QTY.	PART #
1	Seat cover	Couvre-siège	1	103987
2	Control board	Tableau de contrôle	1	104011
3	Switch support	Support de commutateur	1	104012
4	Safety switch ass'y	Commutateur de sécurité ass'é	1	104014
5	Ignition switch	Commutateur d' ignition	1	104015
6	P.T.O. switch	Commutateur de p.d.f.	1	104016
7	Switch	Commutateur	2	103381
8	Rubber boot	Capuchon de caoutchouc	2	103379
9	Throttle control	Contrôle de l' accélérateur	1	104008
10	Choke control	Contrôle de l' étrangleur	1	104009
11	Wire assembly	Fil assemblé	1	104017
12	Wire assembly	Fil assemblé	1	104018
13	Wire assembly	Fil assemblé	1	104019
14	Wire assembly	Fil assemblé	1	104020
15	Wire assembly	Fil assemblé	1	104021
16	Wire assembly	Fil assemblé	1	104022
17	Wire assembly	Fil assemblé	1	104023
18	Wire assembly	Fil assemblé	1	104024
19	Wire assembly	Fil assemblé	1	104025
20	Wire assembly	Fil assemblé	2	104026
21	Wire assembly	Fil assemblé	1	104027
22	Wire assembly	Fil assemblé	1	103372
23	Wire protector	Protège-fil	1	104030
24	Pop-rivet 3/16" no AD-66BS	Rivet pop 3/16 no.AD-66BS	4	O/L
25	Carriage bolt 5/16" n.c. x 1"	Boulon à carrosserie 5/16" n.c. x 1"	2	O/L
26	Flange nut 5/16" n.c.	Écrou à bride 5/16" n.c.	2	O/L
27	Shim	Cale	1	104013
28	Wire protector	Protège-fil	2	104050
29	Breaker	Disjoncteur	1	103382
30	Tie wrap 8"	Attache de nylon 8"	12	O/L
31	Terminal	Connecteur	1	104051
32	Housing	Boîtier	1	104052
33	Housing	Boîtier	1	104055