



***INSTRUCTION BOOKLET
MODEL NUMBER
700433***

***BERCO
Half drive line kit
for
Northeast PTO Snowblower
Installed on
CUB CADET 3000 SERIES TRACTOR***

CAUTION:

**READ & FOLLOW ALL SAFETY RULES & INSTRUCTIONS IN YOUR
OWNER'S MANUAL FOR THE ROTARY BROOM AND SUBFRAME
BEFORE OPERATING ANY EQUIPMENT**

LIMITED WARRANTY

Conditions and Products Covered:

BERCOMAC guarantees any part of the product or accessory manufactured by BERCOMAC and found in the reasonable judgment of BERCOMAC to be defective in material and or workmanship will be repaired or replaced by an authorized dealer without charge up to our maximum labor rates and pre-established times. For replacement parts only standard ground freight services are covered. This warranty extends to the original retail purchaser only and is not transferable to any subsequent purchasers.

Warranty Period

(from date of the original retail purchase)

- Residential use: 1 year
- Semi-commercial, professional or rental use: 90 days

Exceptions Noted Below; the following items are guaranteed by the original manufacturer and have their own warranty, conditions and limited time:

- Tire Chains: 90 days
- Engines: Will vary as per the manufacturer
Please refer to the engine manufacturer's warranty statement included with the unit. BERCOMAC is not authorized to handle warranty adjustments on engines.

Items and Conditions NOT Covered:

This warranty does not cover the following:

- Pick-up or delivery charges or in-home services fees.
- Any damage or deterioration of the unit, parts and or finish of these due to normal use, wear and tear, or exposure.
- Cost of regular use or maintenance service or parts, such as gas, oil, lubricants, tune-up parts, and adjustments.
- Any part or accessory which has been altered, modified, misused, neglected, accidentally damaged or not properly installed, maintained, stored or repaired not in accordance with the instructions in the owner's manual.
- Repair due to normal wear and or any wear items such as shear pins, bolts, belts, etc.
- Expedited freight fee services for replacement parts.
- Shear bolts and shear pins are to be considered as a preventive measure not as an assured protection, any damages resulting from the lack of shear bolts breakage are not covered.

NOTE: All warranty work must be performed by an authorized dealer using original (manufacturer) replacement parts.

NOTE: Bercomac reserves the right to change or improve the design of any part or accessory without assuming any obligation to modify any product previously manufactured.

Instructions for Obtaining Warranty Services:

Contact dealer where equipment was purchased or any other BERCO service dealer to arrange service at their dealership. To locate a dealer convenient to you, access our website at www.bercomac.com. Don't forget to bring your proof of purchase (sales receipt) to the BERCOMAC dealer.

Owner's Responsibilities:

BERCOMAC's defective equipment or part must be returned to an authorized dealer within the warranty period for repairs. In the event that defective merchandise must be returned to manufacturer for repairs, freight fees are prepaid and a written authorization from BERCOMAC must be obtained by dealer prior to the shipment. This warranty extends only to equipment operated under normal conditions. To validate a warranty claim, it is the user's responsibility to maintain and service the unit as specified in the owner's manual or to have the unit serviced at their dealer at their expense.

General Conditions:

The sole liability of BERCOMAC with respect to this warranty shall be strictly and exclusively repair and replacement as mentioned herein. BERCOMAC shall not have any liability for any other costs, loss or damage, including but not limited to, any incidental or consequential loss or damage.

In particular, without being limited to, BERCOMAC shall have no liability or responsibility for:

- Travel time, overtime, after hours time or other extraordinary repair charges or relating to repairs and or replacements outside of normal business hours.
- Rental of like or similar replacement equipment during the period of any, repair or replacement work.
- Any communicating or travel charges.
- Loss or damage to person or property other than that covered by the terms of this warranty.
- Any claims for lost revenue, lost profit or any similar costs as a result of damage or repair.
- Attorney's fees.

BERCOMAC's responsibility in respect to claims is limited to making the required repairs or replacement without charge up to our maximum labor rates and pre-established times and no claim of breach of warranty shall be cause for cancellation or rescission of the contract of sale of any product or accessory.

This warranty gives you specific legal rights. You may also have other rights, which vary from state to state.

ASSEMBLY



WARNING



For your security, read the subframe and snowblower owner's manual for safety precautions and rules. Follow the assembly and operation instructions.

PLEASE FOLLOW THESE INSTRUCTIONS TO INSTALL THIS KIT ON THE SNOWBLOWER.

See parts breakdown for part identification

MALE HITCH INSTALLATION ON THE SNOWBLOWER:

Remove the driveline guard (item 1).

Secure the guard extension assembly (item 2) to the driveline guard with two hex. bolts 1/4" n.c. x 1/2" (item 3) and flange nuts.

Do not tighten.

Secure the guard extension at an angle with one hex. bolt 1/4" n.c. x 1" (item 4) and two flange nuts (item 5).

NOTE: Keep a gap of 1/8" (see figure below) between the bolt head (item 4) and the top flange nut (item 5).

Tighten securely all bolts and nuts.

Remove the two hex bolts 5/16" n.c. x 1" (item 6), flange nuts (item 7) and the assembled power take off support (item 8).

Remove the two 5/16" n.c. x 2 1/4" carriage bolts (item 9) and nylon insert lock nuts 5/16" (item 10).

Remove the tension bar (item 11).

Remove the four hex bolts 7/16" n.c. x 1 1/4" (item 12) and nylon insert lock nuts 7/16" (item 13).

Remove the male hitch (item 14).



DANGER

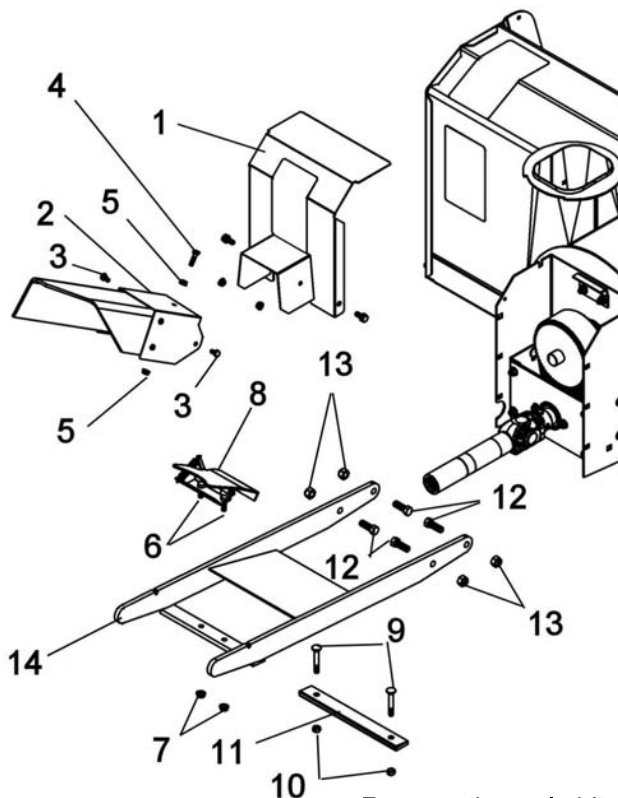


All Contact with ROTATING DRIVELINE can cause death.

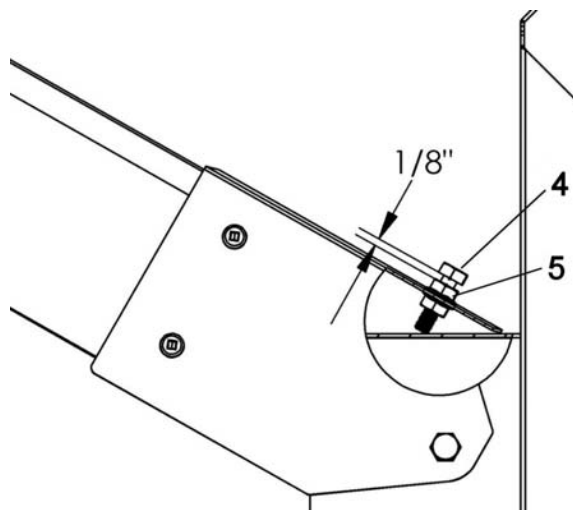
KEEP AWAY

DO NOT OPERATE WITHOUT:

- All driveline, tractor & equipment shields in place.
- Driveline securely attached at both ends.



Remove the male hitch



Keep a 1/8" gap

ASSEMBLY

Install the new male hitch (item 2) from this kit (it is longer) with four hex bolts $7/16"$ n.c. x $1\ 1/4"$ (item 3; previously removed) and nylon insert lock nuts $7/16"$ (item 4; supplied with the kit). Tighten firmly.

Secure the tension bar (item 5) with two hex bolts $5/16"$ n.c. x $2\ 1/4"$ (item 6; heads from the bottom) and flange nuts $5/16"$ n.c. (item 7).

Tighten moderately.

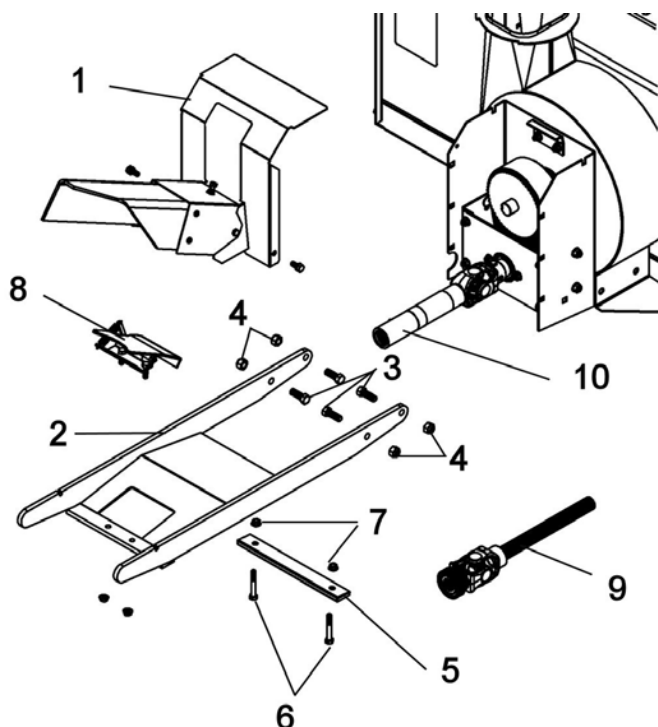
Reinstall the assembled power take off support (item 8).

HALF TELESCOPIC DRIVELINE:

Install the male half telescopic driveline (item 9) into the male half drive line (item 10).

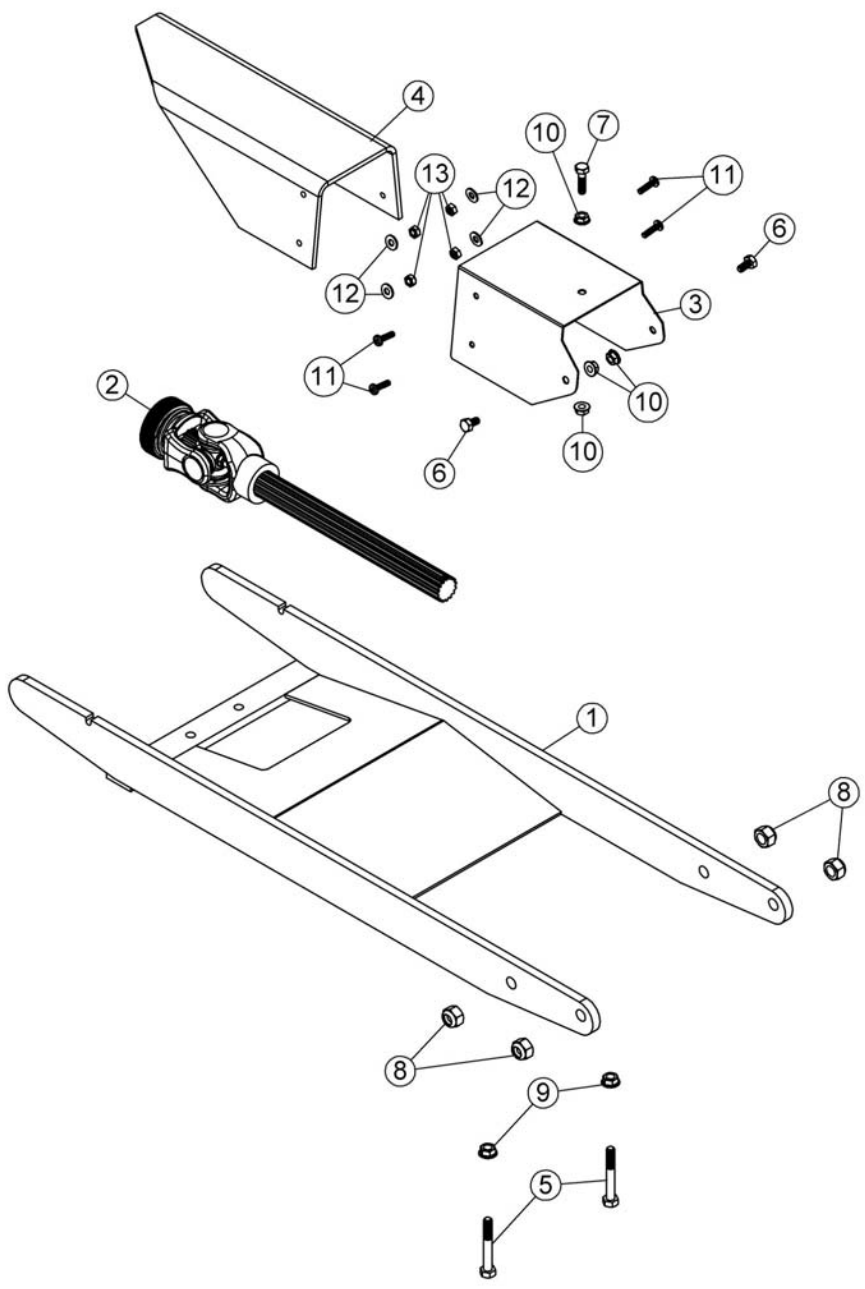
SEE SNOWBLOWER OWNER'S MANUAL INSTALLATION INSTRUCTIONS.

Reinstall the driveline guard (item 1).



Install the new male hitch

**PARTS BREAKDOWN / NOMENCLATURE DES PIÈCES
HALF DRIVE LINE KIT/ ENSEMBLE DEMI ARBRE À CARDAN
700433**

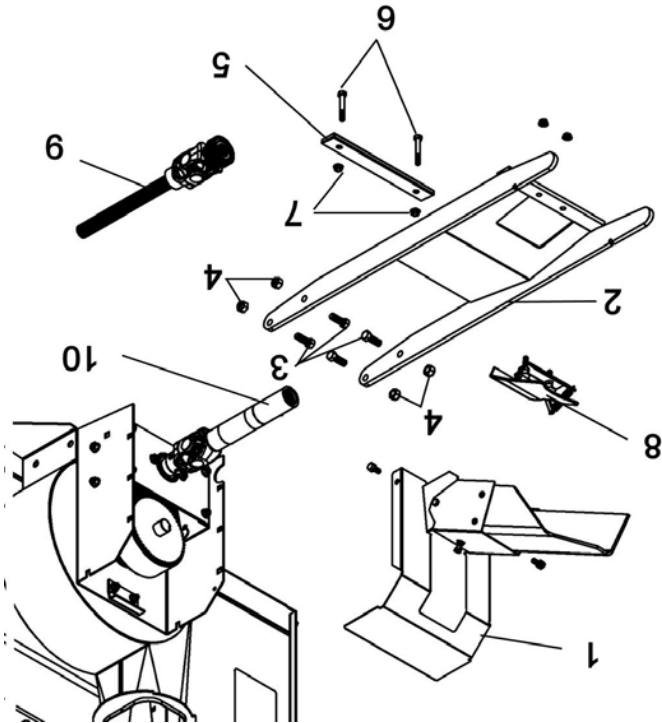


PARTS LIST / LISTE DES PIÈCES

Ref. Réf.	English description	Description française	Qty. Qté.	Part # Pièce #
1	Male hitch	Attache mâle	1	104502
2	Half telescopic driveline	Demi arbre à cardan	1	104503
3	Extension guard	Garde d'extension	1	104558
4	Rubber extension	Ext. caoutchouc	1	104396
5	Hex. bolt 5/16" n.c. x 2 1/4"	Boulon hex. 5/16" n.c. x 2 1/4"	2	O/L
6	Hex. bolt 1/4" n.c. x 1/2"	Boulon hex. 1/4" n.c. x 1/2"	2	O/L
7	Hex. bolt 1/4" n.c. x 1"	Boulon hex. 1/4" n.c. x 1"	1	O/L
8	Nylon insert lock nut 7/16" n.c.	Écrou à garniture de nylon 7/16" n.c.	4	O/L
9	Flange nut 5/16" n.c.	Écrou à bride 5/16" n.c.	2	O/L
10	Flange nut 1/4" n.c.	Écrou à bride 1/4" n.c.	4	O/L
11	Machine screw P.H. #10 x 24 x 3/4"	Vis mécanique P.H. #10 x 24 x 3/4"	4	O/L
12	Flat washer #10 hole	Rondelle plate #10 trou	4	O/L
13	Nylon insert lock nut #10 x 24	Écrou à garniture de nylon #10 x 24	4	O/L

O/L = Obtain locally/obtenir localement

ASSEMBLAGE



Installer la nouvelle attache mâle (item 2) de cet ensemble (il est plus long) avec quatre boulons hex. 7/16" nc x 1 1/4" (item 3; retirés précédemment) et écrous à garniture de nylon 7/16" (item 4; fournis avec l'ensemble).

Serrer fermement.

Sécuriser la barre de tension (item 5) avec deux boulons hex. 5/16" nc x 2 1/4" (item 6; tête en bas) et écrous à bride 5/16" nc (item 7).

Serrer modérément.

Réinstaller le support de prise de force assemble (item 8).

DEMI-ARBRE À CARDAN:

Installer le demi-arbre à cardan mâle (item 9) dans le demi arbre à cardan femelle (item 10).

VOIR LE MANUEL DU PROPRIÉTAIRE DE LA SOUFFLEUSE POUR LES INSTRUCTIONS D'INSTALLATION.

Réinstaller le garde de l'arbre à cardan (item 1).

Installer la nouvelle l'attache mâle

ASSEMBLAGE

ATTENTION

Pour votre sécurité, lisez le manuel du propriétaire du sous-châssis et de la souffluse pour prendre connaissance des précautions sécuritaires et consignes de sécurité. Suivre attentivement les instructions d'assemblage et d'opération.

DANGER

Tout contact avec L'ARBRE À CARDAN en rotation peut causer la mort.

DEMEUREZ À L'ÉCART

NE PAS OPÉRER SANS QUE:

Tous les gardes pour le tracteur ainsi que pour l'arbre à cardan soient en place.
L'arbre à cardan soit installé sécuritairement aux deux extrémités.

S'il vous plaît suivez les instructions suivantes pour l'installation de l'ensemble sur la Souffluse.

Voir nomenclature des pièces pour identification.

INSTALLATION DE L'ATTACHE MÂLE SUR LA SOUFFLUSE:

Enlever le garde de l'arbre à cardan (item 1).

Sécuriser le garde d'extension assemblé (item 2) au garde de l'arbre à cardan à l'aide de deux boulons hex. 1/4"nc x 1/2" (item 3) et écrous à bride. Ne pas serrer.

Bloquer le garde d'extension en position incliné à l'aide d'un boulon hex. 1/4"nc x 1" (item 4) et de deux écrous à brides (item 5).

NOTE: Garder un jeu d'environ 1/8" (voir figure du bas) entre la tête du boulon (item 4) et l'écrou à bride du haut (item 5).

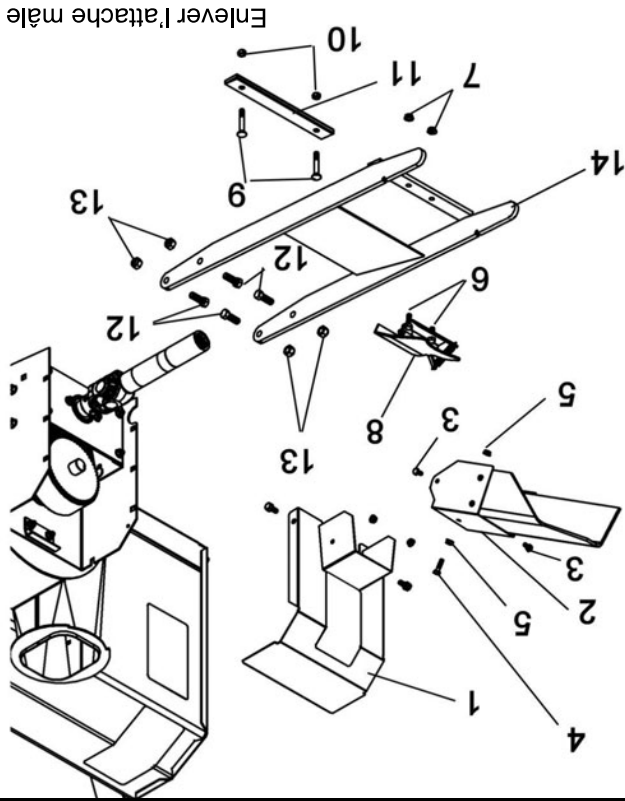
Serrer fermement tout les boulons et écrous.

Dévisser et enlever les deux boulons hex. 5/16" nc x 1" (item 6), écrous à bride (item 7) et le support de prise de force assemblé (item 8).
Dévisser et enlever les deux boulons à carrosserie 5/16" nc x 2 1/4" (item 9) et écrous à garniture de nylon 5/16" (item 10).

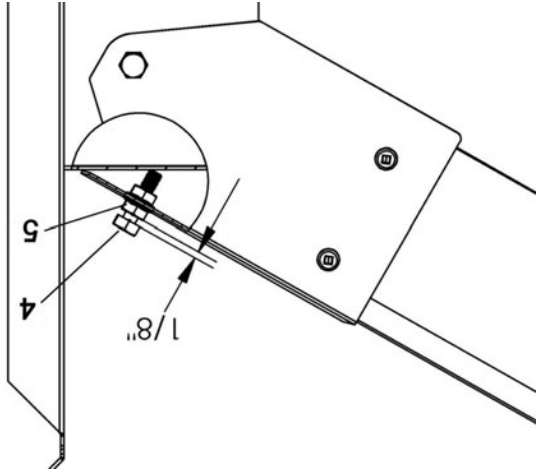
Retirer la barre de tension (item 11).

Dévisser et enlever les quatre boulons hex. 7/16" nc x 1 1/4" (item 12) et écrous à garniture de nylon 7/16" (item 13).

Enlever l'attache mâle (item 14).



Enlever l'attache mâle



Garder un jeu de 1/8"

GARANTIE LIMITÉE

Couverture des Produits et Conditions

BERCOMAC garantit toute pièce ou accessoire fabriqué par BERCOMAC et trouvé, selon la discrétion raisonnable de BERCOMAC, être défectueux en matériel ou dans sa fabrication, sera réparé, remplacé ou ajusté par un marchand autorisé sans frais, jusqu'à concurrence maximale du taux horaire et du temps de réparation préétabli. Pour le remplacement des pièces, seuls les frais de transport mode régulier sont couverts. Cette garantie est valide pour le premier propriétaire et ne peut être transférée à un autre propriétaire. La période de garantie débute à la date d'achat au détail.

Période de Garantie

(à partir de la date d'achat au détail)
Utilisation:

- Résidentielle: 1 an
- Semi-commerciale, professionnelle ou de location: 90 jours

Exptions Ci-Dessous:

Les items suivants sont garantis par le fabricant d'origine et ont leurs propres conditions et durée limitée:

- Chaînes à pneus: 90 jours
- Moteurs: Variable selon le fabricant
- Veuillez vous référer à la garantie du fabricant incluse avec l'unité. Bercomac n'est pas autorisé à agir concernant les garanties d'ajustement des moteurs.

Conditions et Items Non Couverts:

Cette garantie n'inclut pas ce qui suit:

- Frais pour ramassage, de livraison, ou service à domicile.
- N'importe quel dommage ou détérioration de la marchandise, pièce ou finition due à l'utilisation normale, l'usure, bris et déchirure, ou l'exposition.

- Frais relatifs à l'usage et à la maintenance régulière tels que lubrifiants, gazoline, huile, pièces de mise au point et ajustements.
- N'importe quel pièce ou accessoire qui a été altéré, modifié, négligé, brisé accidentellement, mal installé, mal entretenu, remis ou réparé non conformément aux instructions dans le manuel du propriétaire.

- N'importe quelle réparation due à l'usure normale des pièces tel que les goupilles de sécurité, boulons, courroies, etc.
- Frais de transport en mode accéléré pour pièces de remplacement.
- Boulons et goupilles de sécurité sont considérés comme une mesure préventive et ne sont pas une protection assurée. Tout dommage provenant d'un non fonctionnement n'est pas couvert.

NOTE: Tout travail effectué sur garantie doit être exécuté par un marchand autorisé utilisant des pièces de remplacement d'origine.

Instructions pour Obtenir le Service sur Garantie

NOTE: Bercomac se réserve le droit de changer ou améliorer la conception de toute pièce et / ou accessoire sans assumer aucune obligation à modifier les produits fabriqués auparavant.

Contactez le marchand où vous avez acheté le produit ou tout autre marchand de service BERCO pour fixer un rendez-vous à leur atelier. Pour localiser un marchand de votre choix, visiter notre site web au www.bercomac.com. N'oubliez pas d'apporter votre preuve d'achat (facture) chez votre marchand de service BERCOMAC.

ATTENTION:
LIRE & SUIVRE TOUTES LES RÈGLES DE SÉCURITÉ & INSTRUCTIONS
DANS LE MANUEL DU PROPRIÉTAIRE DU BALAI ROTATIF ET DU SOUS-
CHÂSSIS AVANT D'UTILISER TOUT ÉQUIPEMENT

BERCO
Ensemble de demi-arbre à cardan
pour
Souffleuse Nordet à PTO
Montée sur
Tracteur cub Cadet série 3000

FEUILLET D'INSTRUCTIONS
MODÈLE NUMÉRO
700433

