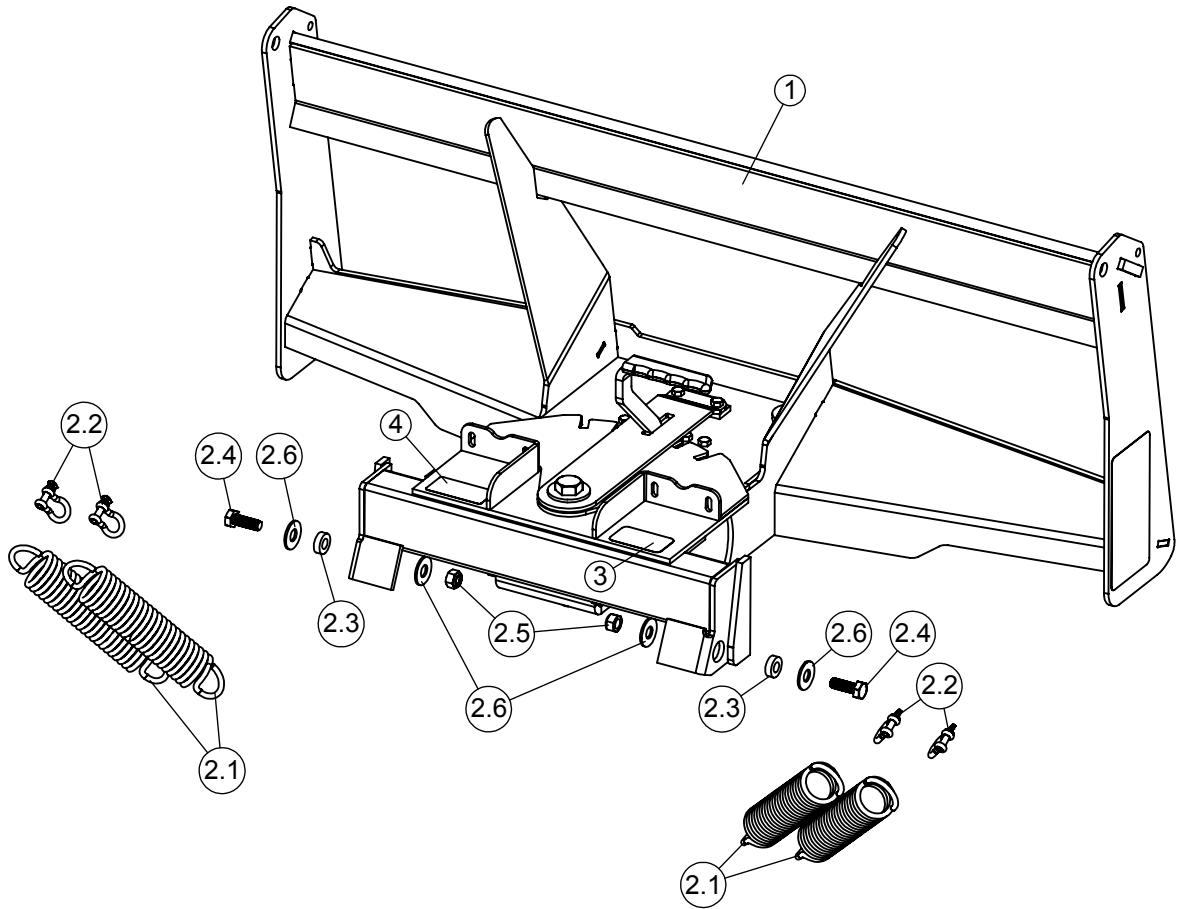


NOMENCLATURE ET LISTE DES PIÈCES / PARTS BREAKDOWN & PART LIST
Châssis de poussée a/angulation pour lame #700936
Angling push frame for blade #700936

REF.	ENGLISH DESCRIPTION	DESCRIPTION FRANÇAISE	QTY.	PART#
1	Quick attach push frame assembly	Châssis de poussé a/ attache rapide assemblé	1	501436
2	Hardware bag	Sac de quincaillerie	1	109281
2.1	Spring	Ressort	4	102918
2.2	Shackle Ptd Z	Clevis Pqé Z	4	102343
2.3	Sleeve	Douille	2	102308
2.4	Hex. bolt M12 x 1.75 x 35 GR8.8	Boulon hex. M12 x 1.75 x 35 GR8.8	2	O/L (310.8.8P_M12X1.75X35)
2.5	Nylon Insert lock Nut M12 x 1.75 GR8.8	Écrou à garniture de nylon M12 x 1.75 GR8.8	2	O/L (352.P_M12X1.75)
2.6	Flat washer 9/16" hole	Rondelle plate 9/16" trou	4	O/L (360.P_9-16T)
3	Made in Canada decal	Décalque Fabriqué au Canada	1	REF.
4	Serial number	Numéro de série	1	REF.



O/L = Obtain Locally / Obtenir localement

Part numbers starting with 500XXX are not available for sale, however, separate parts are available for sale individually.

Les numéros 500xxx ne sont pas disponibles pour la vente. Au besoin, veuillez commander les numéros de pièces séparément.

REV:	CHECKED BY:	700936	
DRAWN : OB	DATE: 07/05/18	MODIFIED BY:	FILE: 700936 SHEET 1 / 7