

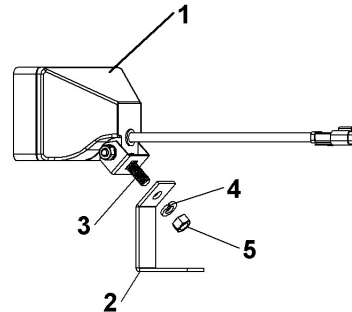


# Instructions

## LIGHT KIT # 700456-1 INSTALLATION

Install the kit according to the following instructions:

Install the light assembly (item 1) on the light bracket (item 2). Secure in place with a hex. bolt 3/8" (item 3), flat washer (item 4) and a hex nut (item 5).



### LIGHT INSTALLATION ON 700460, 700480, 700580, 700582, 700617 and 700618:

**Note:** The updated light assembly for light #700659 is necessary for the installation of light kit #700456-1 on snowblowers 700460, 700480, 700580-0, 700582-0, 700617-0, 700618-0.

**Note:** for snowblowers 700580-1, 700582-1, 700617-1 et 700618-1, use the surplus wiring to have a wire long enough to connect to the light. The surplus for the light connector is wrapped underneath the engine support on the snowblower.

**Important:** take care of firmly attach the wire with nylon tie wraps to make sure that there is no contact between the wire and mobile parts.

- Remove the hex bolt 5/16" n.c. x 3/4", flange washer and the flat washer that holds the gear box support.
- Install the light on the snowblower using the hex bolt 5/16" n.c. x 3/4" and the flange nut (item 1) as shown.
- Adjust the angle of the light and tighten the nuts and the knob.
- Connect the light to the connector (item 2). Use the extension of the kit #700659, if applicable.

Attach wiring to light fixture with a nylon tie wrap.

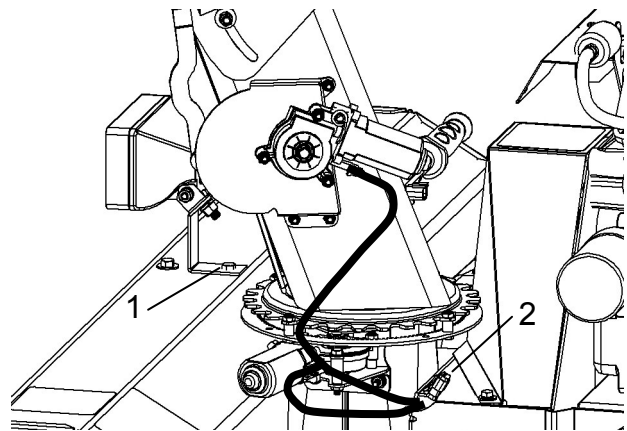


Image may differ depending on model of snowblower



# Instructions

## LIGHT KIT # 700456-1 INSTALLATION

### LIGHT INSTALLATION ON SNOWBLOWERS 700512, 700513 and 700455

**Note:** The update kit for head light #700659 is necessary to install the kit #700456-1 on snowblowers 700512(-0 to -3), 700513(-0 à -3) and 700455.

**Note:** for snowblowers 700512-4 and 700513-4, use the surplus wiring wrapped underneath the engine support to have enough wiring to connect to the head light.

**Important:** take care to firmly attach the wire with nylon tie wraps to make sure that there is no contact between the wire and mobile parts.

- a) Drill a hole in the middle of the blower at 3 1/2" from the front with a 1 1/32" bit.
- b) Install the light onto the snowblower with a 5/16"n.c. x 3/4" hex bolt (item 1) into the hole and firmly tighten.
- c) Adjust the light's angle and firmly tighten nuts and button.
- d) Connect the light to the connector (item 2). Use the extension of the kit #700659, if applicable.

Attach wiring to light fixture with a nylon tie wrap.

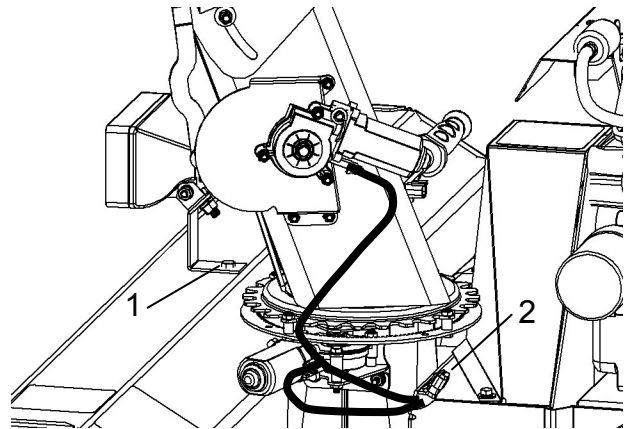


Image may differ  
depending on model of snowblower



# Instructions

## ENSEMBLE DE LUMIÈRE # 700456-1 INSTALLATION

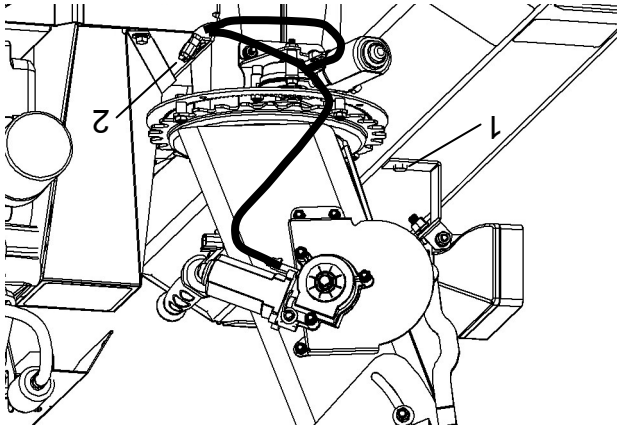
Pour les 700512, 700513 et 700455

Note: L'ensemble de mise-à-jour pour la lumière #700659 est nécessaire pour l'installation de la lumière #700456-1 sur les souffluses 700512(-0 à -3), 700513(-0 à -3) et 700455.

Note: pour les souffluses 700512-4 et 700513-4, utiliser le surplus de fil qui est sous le support du moteur afin d'avoir assez long de fil pour se connecter à la lumière.

Important: prendre bien soin d'attacher solidement les fils avec les attaches de nylon afin de s'assurer qu'il n'y a pas de contact entre les fils et les éléments mobiles.

- a) Percer un trou avec une mèche 1/32" au centre de la souffluse à 3 1/2" de devant.
  - b) Installer la lumière sur la souffluse en utilisant un boulon hex 5/16"n.c. x 3/4" et le bouton (item 1) dans le trou et serrer fermement.
  - c) Ajuster l'angle de la lumière et serrer les écrous et le bouton.
  - d) Brancher la lumière au connecteur électrique (item 2). Utiliser l'extension de l'ensemble #700569 si nécessaire.
- Attacher le fil à la fixation de la lampe à l'aide d'un attache de nylon.



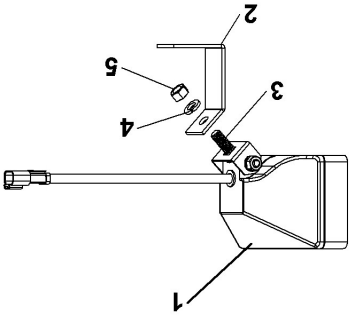
\* L'image peut différer de la réalité selon le modèle de souffluse



# Instructions

## ENSEMBLE DE LUMIÈRE # 700456-1 INSTALLATION

Installer l'ensemble selon les instructions suivantes:



Installer la lumière assemblée (item 1) sur la fixation de la lumière (item 2). Sécuriser en place à l'aide du boulon de carrosserie 3/8" (item 3), la rondelle de blocage (item 4) et l'écrou hex (item 5).

## INSTALLATION DE LA LUMIÈRE SUR LA SOUFFLEUSE: Pour les 700460, 700480, 700580, 700582, 700617 et 700618

Note: L'ensemble de mise-à-jour pour lumière #700659 est nécessaire pour l'installation de la lumière #700456-1 sur les souffleuses 700460, 700480, 700580-0, 700582-0, 700617-0, 700618-0.

Note: pour les souffleuse 700580-1, 700582-1, 700617-1 et 700618-1, utiliser le surplus de fil qui est sous le support du moteur afin d'avoir assez long de fil pour se connecter à la lumière.

Important: prendre bien soin d'attacher solidement les fils avec les attaches de nylon afin de s'assurer qu'il n'y a pas de contact entre les fils et les éléments mobiles.

- a) Enlever le boulon hex 5/16"n.c. x 3/4", l'écrou à bride et la rondelle plate qui soutiennent le support de la boîte d'engrenage.
- b) Installer la lumière sur la souffeuse en utilisant un boulon hex 5/16"n.c. x 3/4" et l'écrou bride (item 1) tel qu'illustré.
- c) Ajuster l'angle de la lumière et serrer les écrous et le bouton.
- d) Brancher la lumière au connecteur électrique (item 2). Utiliser l'extension de l'ensemble #700569 si nécessaire.

\* L'image peut différer de la réalité selon le modèle de souffeuse

