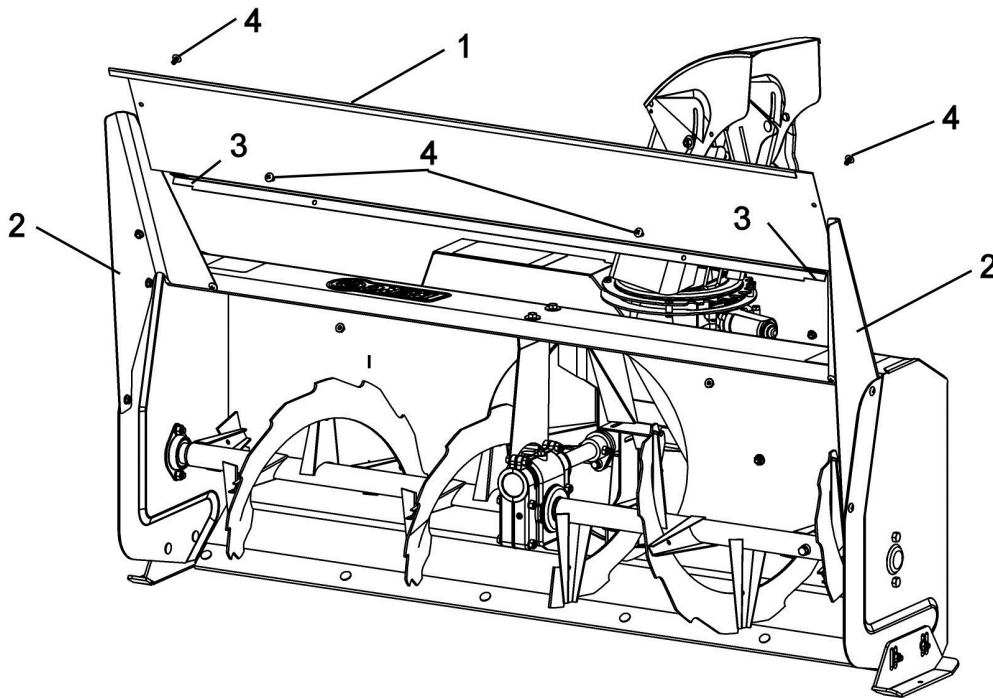




# Instructions

## EXTENSION FOR 54" PRESTIGE & VERSATILE SNOWBLOWERS #700473 EXTENSION POUR SOUFFLEUSES 54" PRESTIGE & VERSATILE #700473 INSTALLATION

Install the kit according to the following instructions:  
Installer cet ensemble selon les instructions suivantes



**NOTE: In order to install this extension kit, the drift cutters (700260) must be installed.**

- A) Slide the extension (item 1) inside the drift cutters (item 2) as shown, making sure the notches (item 3) are over the drift cutters.
- B) Using the extension as a template, drill four 9/32" holes.
- C) Secure with four machine screws T.H. 1/4" x 1/2" (item 4) and flange nut. Tighten firmly.

**NOTE: A fin d'installer l'extension, les couteaux à neige (700260) doivent être installés.**

- A) Glisser l'extension (item 1) à l'intérieur des couteaux à neige (item 2) tel qu'illustré en s'assurant que les encoches (item 3) soient sur le dessus des couteaux à neige.
- B) Utiliser l'extension comme gabarit et percer quatre trous 9/32".
- C) Sécuriser avec quatre vis mécaniques T.H. 1/4" x 1/2" (item 4) et écrous à bride. Serrer fermement.