



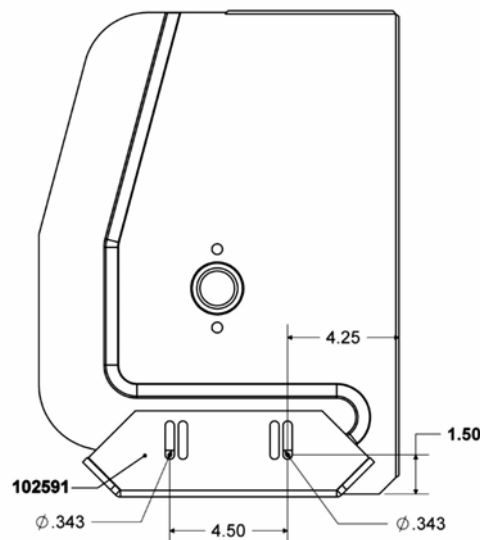
Instructions

HEAVY DUTY SKID SHOES # 700243 PATINS EXTRA ROBUSTE #700243 INSTRUCTIONS AND PACKING LIST INSTRUCTIONS ET LISTE D'EMBALLAGE

CONTENTS OF BAG / CONTENU DU SAC

QTY QTÉ	DESCRIPTION	DESCRIPTION	PART # PIÈCE #
2	Heavy duty skid shoe	Patin extra robuste	102591
4	Carriage bolt 5/16" x 3/4"	Boulon carrosserie 5/16 x 3/4"	O/L
4	Flange nut 5/16"	Écrou à bride 5/16"	O/L
1	Instruction sheet and packing list	Feuille d'instruction et liste d'emballage	—

* O/L = Obtain locally/obtenir localement



- Drill two 0.343" holes on each side of snowblower body as shown in diagram (holes may be drilled already).
- Attach the heavy duty skid shoes in place with two 5/16" x 3/4" carriage bolts and nuts (the head on the outside) and adjust as you wish.
- Tighten the bolts firmly.

- Percer deux trous de 0.343" de chaque côté du châssis de la souffleuse tel que spécifié sur le diagramme ci-dessus (il est possible que les trous soient déjà percés).
- Fixer chaque patin avec deux boulons à machine 5/16" x 3/4" (la tête vers l'extérieur) et écrous et ajuster tel que désiré.
- Serrer les boulons fermement.