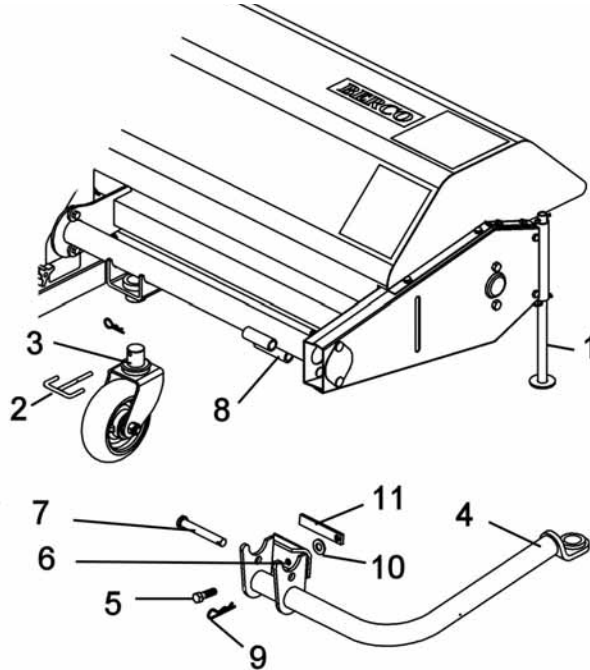




# Instructions

## SIDE WHEEL SUPPORT KIT #700451 ENSEMBLE DE SUPPORTS DE ROUE LATÉRALE #700451 INSTALLATION

Install the kit according to the following instructions:  
Installer l'ensemble selon les instructions suivantes:



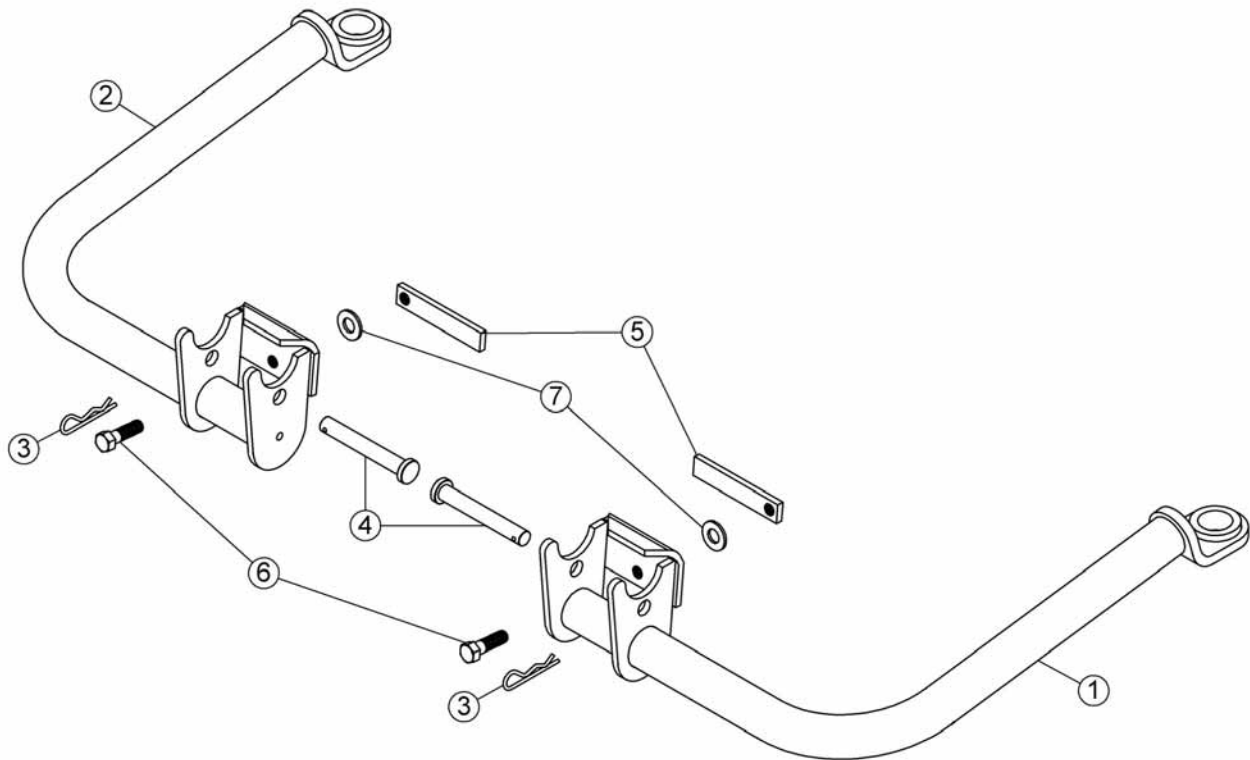
- A) Lower the parking stands (item 1) to the lowest position.
- B) Remove the pins (item 2) and remove the wheels (item 3).
- C) Insert the wheels in the right and left side wheel supports (item 4). Secure with the pins previously removed.
- D) Attach the side wheel supports to the rotary broom by inserting the pins (item 7) in the tubes (item 8) welded on the gear box frame and secure with the hair pins (item 9).
- E) Tighten each side wheel support with and lock (item 11) on the end of the hex bolt.
- F) Remove all the play by tightening the head of the hex bolt against the tube (item 8). Add a 1/2" flat washer (item 10) on the end of the hex bolt and block with the lock (item 11). Do the same step on other side.

- A) Abaisser les pieds de stationnement (item 1) en position la plus basse.
- B) Retirer les goupilles (item 2) et enlever les roues (item 3).
- C) Insérer les roues dans les supports de roue gauche et droite (item 4). Sécuriser avec les goupilles enlevées précédemment.
- D) Insérer un boulon hex 7/16" x 1 1/2" (item 5) dans le trou (item 6) de chaque support de roue.
- E) Attacher les supports de roue au balai rotatif en insérant les goupilles (item 7) dans les tubes (item 8) soudés sur le châssis de la boîte d'engrenage et sécuriser avec les goupilles à ressorts (item 9).
- F) Enlever tout le jeu en serrant la tête du boulon hex. contre le tube (item 8). Ajouter une rondelle plate 1/2" (item 10) sur l'extrémité du boulon hex et bloquer avec la barrure (item 11). Faire la même étape sur l'autre côté.



# Parts List Liste des pièces

**SIDE WHEEL SUPPORT KIT #700451**  
**ENSEMBLE DE SUPPORTS DE ROUE LATÉRALE #700451**  
**PARTS LIST / LISTE DES PIÈCES**



REF RÉF	DESCRIPTION	DESCRIPTION	QTY QTÉ	PART # PIÈCE #
1	Right wheel support	Support de roue droit	1	104471
2	Left wheel support	Support de roue gauche	1	104474
3	Hair pin 3mm	Goupille à ressort 3mm	2	102617
4	Pin	Goupille	2	104475
5	Lock	Barrure	2	104620
6	Hex bolt 7/16" x n.c. x 1 1/2"	Boulon hex. 7/16" x n.c. x 1 1/2"	2	O/L
7	Flat washer 1/2" hole	Rondelle plate 1/2" trou	2	O/L

O/L = Obtain locally / Obtenir localement