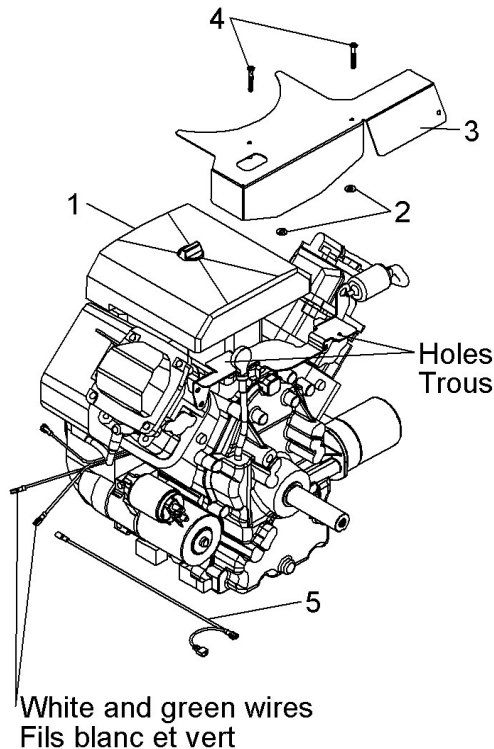


ENGINE KIT # 700499-1 ENSEMBLE DE MOTEUR INSTALLATION

Install the kit according to the following instructions:
Installer l'ensemble selon les instructions suivantes:



Install the engine (item 1) according to the instructions in your owner's manual		
Item #	Description	Action
2	Flat washer 1/4" (qty 2)	Put them over the holes as shown
3	Heat shield	Install as shown
4	Machine screw P.H. #10 x 32 x 1 1/2" (qty 2)	Insert and tighten sufficiently
5	Wire assembly	Connect to the white and green wires on the engine. Make sure the wire does not touch the muffler.

Installer le moteur (item 1) selon les instructions dans votre manuel du propriétaire		
Item #	Description	Action
2	Rondelle plate 1/4" (qté 2)	Mettre sur les trous tel qu'illustré
3	Pare-chaleur	Installer tel qu'illustré
4	Vis mécanique P.H. # 10 X 32 x 1 1/2" (qté 2)	Insérer et serrer suffisamment
5	Fils assemblés	Brancher sur les fil blanc et vert du moteur. S'assurer que le fil ne touche pas le silencieux.