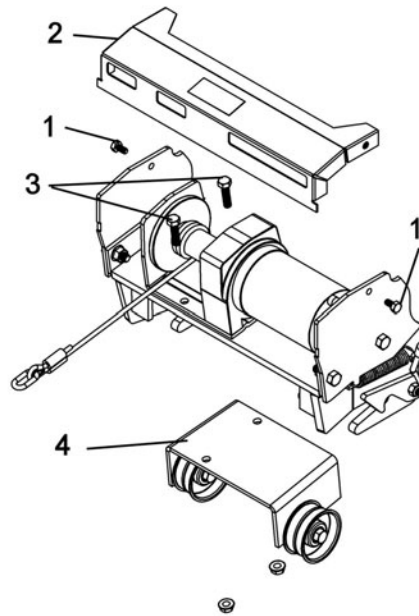


**IDLER KIT #700500
ENSEMBLE DE POULIES #700500
INSTALLATION**

Install the kit according to the following instructions:



NOTE: This idler kit is required to keep the belts away from the tractor's heat shield or John Deere tractors with hydraulic steering.

If you have installed the Northeast drive mechanism, no modifications to the kit are necessary. However, if you have installed the Compact drive mechanism, you must remove the outside pulley and take off the three 7/16" flat washers. Reinstall the pulley in place. Remove the two bolts (item 1) and the heat shield (item 2) as shown. Remove the bolts (item 3) and nuts from the winch and discard. Install the idler kit (item 4) as shown with two hex bolts 5/16" x 1 1/4" and flange nuts supplied with the kit. Tighten firmly. Reinstall the heat shield.

Installer l'ensemble selon les instructions suivantes:

NOTE: Cet ensemble de poulies est requis pour garder les courroies éloignées du pare chaleur du tracteur ou pour les tracteurs John Deere avec direction assistée hydraulique.

Si vous avez installé le mécanisme d'entraînement Nordet, il n'y a pas de modifications à faire. Cependant, si vous avez installé le mécanisme d'entraînement Compact, vous devez enlever la poulie extérieur et retirer les trois rondelles plates 7/16". Réinstaller la poulie en place.

Retirer les deux boulons (item 1) et le pare chaleur (item 2) tel qu'illustré. Retirer les boulons (item 3) et les écrous du treuil et les jeter. Installer l'ensemble de poulie (item 4) tel qu'illustré avec deux boulons hex. 5/16" x 1 1/4" et écrous à bride fournis avec l'ensemble. Serrer fermement. Réinstaller le pare chaleur.